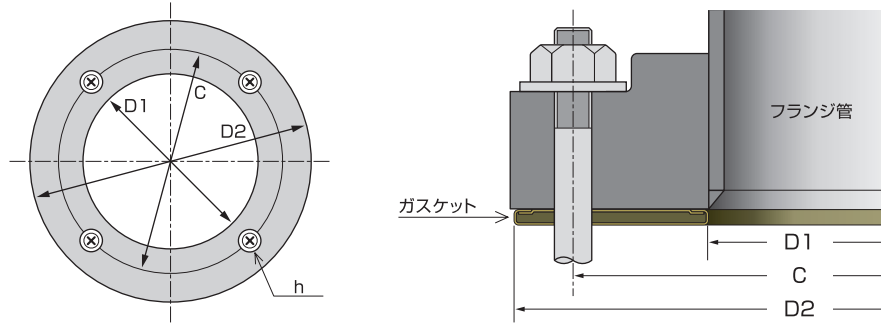


PN管フランジ用 全面形ガスケット (FF) 寸法表

メタルジャケット [2t・3t]  
CE800・CE600シリーズ 他



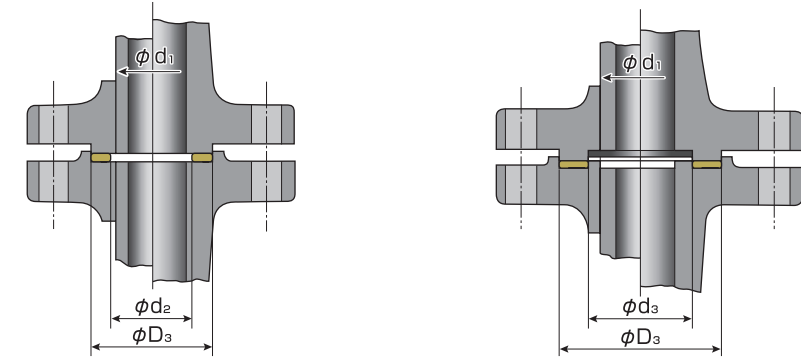
フランジ呼び径		内径	PN6			PN10			PN16			PN20			PN25			PN40		
A	B		外径 D <sub>2</sub>	PCD	穴数×径 (n×h)	外径 D <sub>2</sub>	PCD	穴数×径 (n×h)	外径 D <sub>2</sub>	PCD	穴数×径 (n×h)	外径 D <sub>2</sub>	PCD	穴数×径 (n×h)	外径 D <sub>2</sub>	PCD	穴数×径 (n×h)	外径 D <sub>2</sub>	PCD	穴数×径 (n×h)
10	3/8	18	75	50	4×11	90	60	4×14	90	60	4×14	90	60	4×14	90	60	4×14	90	60	4×14
15	1/2	22	80	55	4×11	95	65	4×14	95	65	4×14	90	60.5	4×16	95	65	4×14	95	65	4×14
20	3/4	27	90	65	4×11	105	75	4×14	105	75	4×14	100	70	4×16	105	75	4×14	105	75	4×14
25	1	34	100	75	4×11	115	85	4×14	115	85	4×14	110	79.5	4×16	115	85	4×14	115	85	4×14
32	1 1/4	43	120	90	4×14	140	100	4×18	140	100	4×18	120	89	4×16	140	100	4×18	140	100	4×18
40	1 1/2	49	130	100	4×14	150	110	4×18	150	110	4×18	130	98.5	4×16	150	110	4×18	150	110	4×18
50	2	61	140	110	4×14	165	125	4×18	165	125	4×18	150	120.5	4×20	165	125	4×18	165	125	4×18
65	2 1/2	77	160	130	4×14	185	145	8×18	185	145	8×18	180	139.5	4×20	185	145	8×18	185	145	8×18
80	3	89	190	150	4×18	200	160	8×18	200	160	8×18	190	152.5	4×20	200	160	8×18	200	160	8×18
90	3 1/2	-	-	-	-	-	-	-	-	-	-	-	-	-	-	-	-	-	-	-
100	4	115	210	170	4×18	220	180	8×18	220	180	8×18	230	190.5	8×20	235	190	8×22	235	190	8×22
125	5	141	240	200	8×18	250	210	8×18	250	210	8×18	255	216	8×22	270	220	8×26	270	220	8×26
150	6	169	265	225	8×18	285	240	8×22	285	240	8×22	280	241.5	8×22	300	250	8×26	300	250	8×26
175	7	-	-	-	-	-	-	-	-	-	-	-	-	-	-	-	-	-	-	-
200	8	220	320	280	8×18	340	295	8×22	340	295	8×22	345	298.5	8×22	360	310	12×26	375	320	12×30
225	9	-	-	-	-	-	-	-	-	-	-	-	-	-	-	-	-	-	-	-
250	10	273	375	335	12×18	395	350	12×22	405	355	12×26	405	362	12×26	425	370	12×30	450	385	12×33
300	12	324	440	395	12×22	445	400	12×22	460	410	12×26	485	432	12×26	485	430	16×30	515	450	16×33
350	14	356	490	445	12×22	505	460	16×22	520	470	16×26	535	476	12×29.5	555	490	16×33	580	510	16×36
400	16	407	540	495	16×22	565	515	16×26	580	525	16×30	600	540	16×29.5	620	550	16×36	660	585	16×39
450	18	458	595	550	16×22	615	565	20×26	640	585	20×30	635	578	16×32.5	670	600	20×36	685	610	20×39
500	20	508	645	600	20×22	670	620	20×26	715	650	20×33	700	635	20×32.5	730	660	20×36	755	670	20×42
550	22	-	-	-	-	-	-	-	-	-	-	-	-	-	-	-	-	-	-	-
600	24	610	755	705	20×26	780	725	20×30	840	770	20×36	815	749.5	20×35.5	845	770	20×39	890	795	20×48
650	26	660	-	-	-	-	-	-	-	-	-	-	-	-	-	-	-	-	-	-
700	28	712	-	-	-	895	840	24×30	910	840	24×36	-	-	-	960	875	24×42	-	-	-

・丸型でない製品( 三角形、四角形、その他異型等 )も生産可能です。  
・製品の数量・形状・使用条件などによって、最適な組合せ・製造法が異なります。まずは一度ご相談下さい。

- 1: ゼロアスベスト材料( 国際基準 )、ノンアスベスト材料( ゼロアス系、CE系、ミネラル系、その他 )の耐熱温度は、材料製造メーカーの概略目安( 当社確認 )に記載しました。
- 2: 金属材料はJIS規格品を使用しています。( NAPI-800のステンレスは改質し、耐孔食、耐粒界腐食、耐応力腐食割れにしています。 )
- 3: 22時間耐熱試験は、住友金属テクノロジーの協力の下に行った試験の結果です。
- 4: ガasketの実用耐熱温度は、熱的・シールする液体気体の条件・フランジ部の条件・締付トルク、使用期間・耐蝕性等、複雑な条件が絡み合うので、耐熱温度を定義づけるのは事実上、不可能です。しかし、使用する場合には何らかの目安が必要と考えられたので、当社の一般的な使用条件での一見解を表示しました。
- 5: 環境負荷物質をゼロにするため、ノンパーミキュライト、ノンセピオライト、ノントレモライトのノンアスベストボード( MAX )800 よりゼロアスベスト( ノンタルク、ノンパーミキュライト、ノンセピオライト、ノントレモライト )のノンアスベストボードCE800-3を使用したガスケットへ切替中です。御入用の際は、当社に御相談ください。

PN管フランジ用 リングガスケット (FR) 寸法表

メタルジャケット [1.5t・3.0t] 金属平形 [0.8t~3.0t]  
CE800・CE800E・CE600シリーズ 他



(4) はめ込み形フランジ用

(5) 溝形フランジ用

フランジ呼び径		内径	PN2.5	PN6	PN10	PN16	PN20	PN25	PN40	PN50	PN110	PN150	PN25 PN40	PN50 PN110	PN25 PN40	PN50 PN110
A	B		外径	外径	外径	外径	外径	外径	外径	外径	外径	外径	はめこみ形の外径	はめこみ形の外径	溝型	溝型
10	3/8	18	39	39	46	46		46	46				34		24×34	
15	1/2	22	44	44	51	51	46.5	51	51	52.5	52.5	62.5	39	35	29×39	25.5×35
20	3/4	27	54	54	61	61	56	61	61	64.5	64.5	69	50	43	36×50	33.5×43
25	1	34	64	64	71	71	65.5	71	71	71	71	77.5	57	51	43×57	38×51
32	1 1/4	43	76	76	82	82	75	82	82	80.5	80.5	87	65	63.5	51×65	47.5×63.5
40	1 1/2	49	86	86	92	92	84.5	92	92	94.5	94.5	97	75	73	61×75	54×73
50	2	61	96	96	107	107	102.5	107	107	109	109	141	87	92	73×87	73×92
65	2 1/2	77	116	116	127	127	121.5	127	127	129	129	163.5	109	105	95×109	85.5×105
80	3	89	132	132	142	142	134.5	142	142	148.5	148.5	166.5	120	127	106×120	108×127
90	3 1/2	-	-	-	-	-	-	-	-	-	-	-	-	-	-	-
100	4	115	152	152	162	162	172.5	168	168	180	192	205	149	157	129×149	132×157
125	5	141	182	182	192	192	196	194	194	215	240	246.5	175	186	155×175	160.5×186
150	6	169	207	207	218	218	221.5	224	224	250	265	287.5	203	216	183×203	190.5×216
175	7	-	-	-	-	-	-	-	-	-	-	-	-	-	-	-
200	8	220	262	262	262	273	278.5	284	290	306	319	357.5	259	270	239×259	238×270
225	9	-	-	-	-	-	-	-	-	-	-	-	-	-	-	-
250	10	273	317	317	328	329	338	340	352	360.5	399	434	312	324	292×312	286×324
300	12	324	373	373	378	384	408	400	417	421	456	497.5	363	381	343×363	343×381
350	14	356	423	423	438	444	449	457	474	484.5	491	520	421	413	395×421	374.5×413
400	16	407	473	473	489	495	513	514	546	538.5	564	574	473	470	447×473	425.5×470
450	18	458	528	528	539	555	548	564	571	595.5	612	638	523	533	497×523	489×533
500	20	508	578	578	594	617	605	624	628	653	682	697.5	575	584	549×575	533.5×584
550	22	-	-	-	-	-	-	-	-	-	-	-	-	-	-	-
600	24	610	679	679	695	734	716.5	731	747	774	790	837.5	675	692	649×675	641.5×692
650	26	660	-	-	-	-	773	-	-	834	866	880	-	-	-	-
700	28	712 (711)	784	784	810	804	830 x 711	833	-	898	913	946	777	-	751×777	-
750	30	762	-	-	-	-	881	-	-	952	970	1040	-	-	-	-

・丸型でない製品( 三角形、四角形、その他異型等 )も生産可能です。  
・製品の数量・形状・使用条件などによって、最適な組合せ・製造法が異なります。まずは一度ご相談下さい。

- 1: ゼロアスベスト材料( 国際基準 )、ノンアスベスト材料( ゼロアス系、CE系、ミネラル系、その他 )の耐熱温度は、材料製造メーカーの概略目安( 当社確認 )に記載しました。
- 2: 金属材料はJIS規格品を使用しています。( NAPI-800のステンレスは改質し、耐孔食、耐粒界腐食、耐応力腐食割れにしています。 )
- 3: 22時間耐熱試験は、住友金属テクノロジーの協力の下に行った試験の結果です。
- 4: ガasketの実用耐熱温度は、熱的・シールする液体気体の条件・フランジ部の条件・締付トルク、使用期間・耐蝕性等、複雑な条件が絡み合うので、耐熱温度を定義づけるのは事実上、不可能です。しかし、使用する場合には何らかの目安が必要と考えられたので、当社の一般的な使用条件での一見解を表示しました。
- 5: 環境負荷物質をゼロにするため、ノンパーミキュライト、ノンセピオライト、ノントレモライトのノンアスベストボード( MAX )800 よりゼロアスベスト( ノンタルク、ノンパーミキュライト、ノンセピオライト、ノントレモライト )のノンアスベストボードCE800-3を使用したガスケットへ切替中です。御入用の際は、当社に御相談ください。